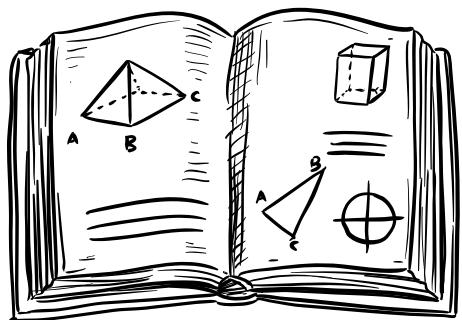


# Pronti per la quinta con...

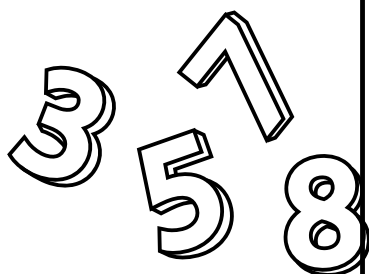


# Le Olimpiadi della Matematica

Matematica  
in gioco

Sei pronto per la quinta? Verificalo con questa  
**CHALLENGE PREPARATORIA**  
alle Olimpiadi della matematica!

Si tratta di cinque prove-gioco con le quali potrai ripassare  
gli argomenti di matematica di quarta, allenare le tue  
competenze per questo nuovo anno scolastico ma  
soprattutto...**accedere alle Olimpiadi della matematica!**



Prima  
PROVA-GIOCO

**NOTIZIA BOMBA!**

Per accedere alle Olimpiadi bisogna  
scoprire un codice segreto...ti va di  
provare a scoprirlo?

SÌ

NO



Hai risposto sì? Partiamo!!

Ricordi le tabelline? Lo so, questa prova sembra troppo facile ma non  
si può iniziare la quinta senza sapere le tabelline. Rispondi alle seguenti  
domande e...mi raccomando: hai solo un minuto!

Attento perché sommando le cifre del prodotto della tabellina  
sottolineata troverai la prima cifra del codice segreto!

Quanto fa  $7 \times 8$ ?.....

Quanto fa  $9 \times 8$ ?.....

Quanto fa  $8 \times 8$ ?.....

Quanto fa  $6 \times 7$ ?.....

Quanto fa  $6 \times 7$ ?.....

Quanto fa  $9 \times 9$ ?.....

Quanto fa  $5 \times 9$ ? .....

Quanto fa  $7 \times 7$ ?.....

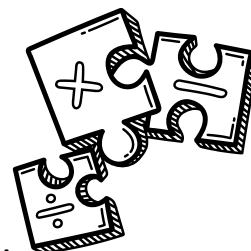
La prima cifra del codice segreto è.....

Nome \_\_\_\_\_

Classe \_\_\_\_\_

Seconda  
PROVA-GIOCO

# Sembra facile ma non lo è...



Completa la tabella, poi somma le cifre del numero nello spazio più scuro, otterrai la seconda cifra del codice segreto per accedere alle OMLIMPIADI DELLA MATEMATICA!

Numero	Aggiungi 100	Togli 100	Aggiungi 1000	Togli 0,5
1250				
2475				
6315				
8902				
3200				
7470				

La seconda cifra del codice segreto è.....

Nome e classe: .....

Terza  
PROVA-GIOCO

# Questo è ancora meno facile di quello di prima..

La maestra Marcella ha scritto su cartoncini verdi delle quantità da sommare per scoprire i numeri misteriosi che ha messo in una busta. Riesci a scoprire questi numeri? Somma le cifre del numero circondato e scoprirai la terza cifra del codice segreto.

$$\boxed{20} + \boxed{8} + \boxed{0,25} = \boxed{\phantom{000}}$$

$$\boxed{300} + \boxed{44} + \boxed{0.07} = \boxed{\phantom{000}}$$

$$\boxed{10000} + \boxed{300} + \boxed{7} = \boxed{\phantom{000}}$$

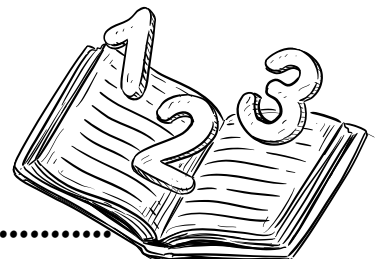
$$\boxed{900} + \boxed{236} + \boxed{1,2} = \boxed{\phantom{000}}$$

$$\boxed{3000} + \boxed{20} + \boxed{12,1} = \boxed{\phantom{000}}$$

$$\boxed{180} + \boxed{24} + \boxed{3,6} = \boxed{\phantom{000}}$$



+ - % ×



La terza cifra del codice segreto è.....

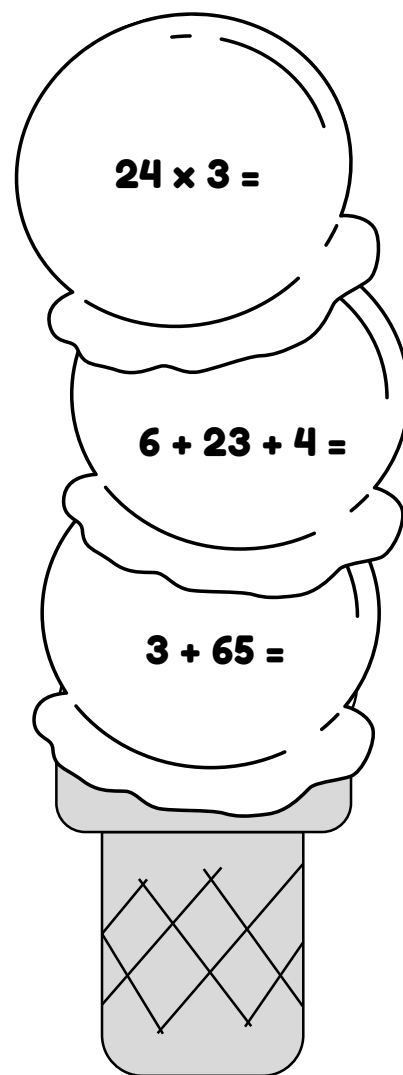
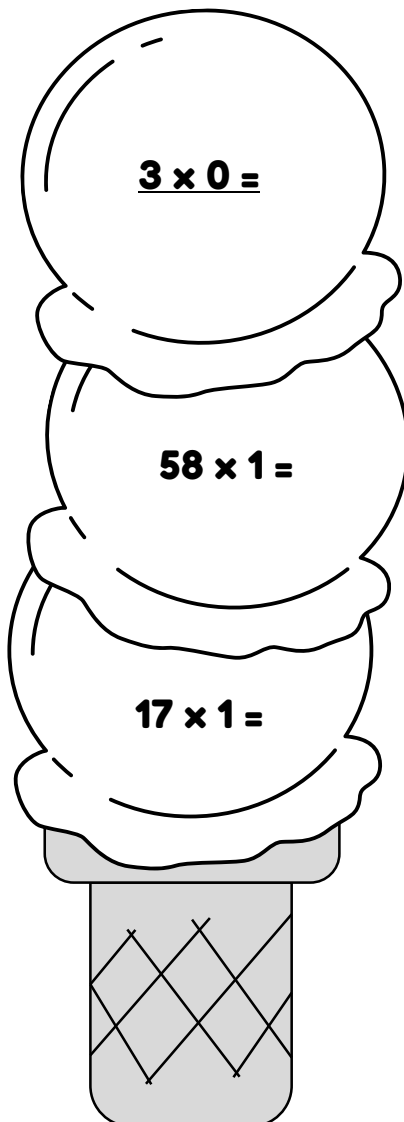
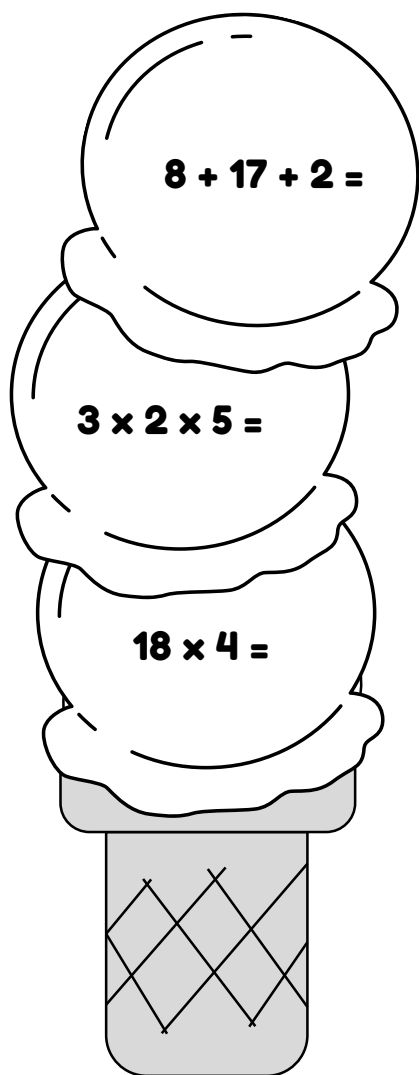
# PAUSA GELATO

Dopo tutto questo allenamento ci vuole una piccola pausa.  
Che ne dici di un gelato?

Istruzioni: risolvi ciascuna delle operazioni seguenti poi  
colora ogni pallina di gelato con il colore della  
proprietà/regola che hai utilizzato per risolvere l'operazione.  
Il risultato dell'operazione sottolineato sarà la quarta cifra  
del codice segreto!



azzurro	rosa	verde	viola	arancione
proprietà associativa	proprietà commutativa	uno elemento neutro	zero elemento assorbente	proprietà distributiva



La quarta cifra del codice segreto è.....

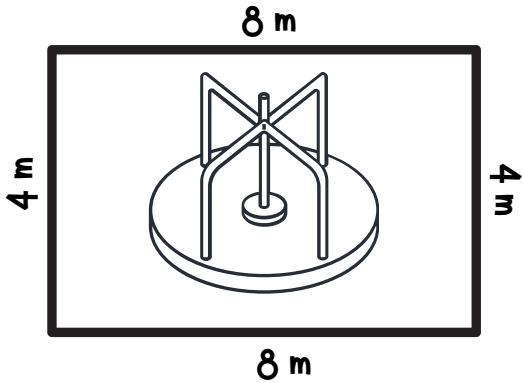
Nome e classe \_\_\_\_\_

Matematica  
in gioco

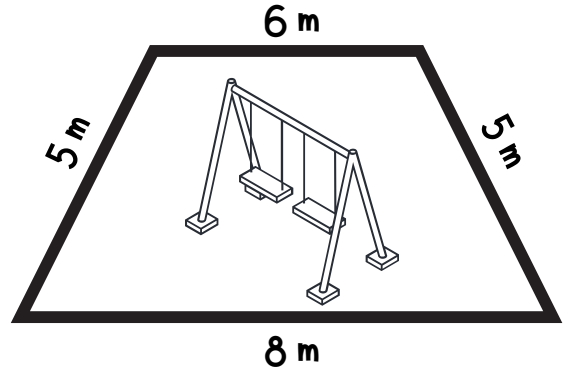
# TUTTI IN GIARDINOOO!

Quinta  
PROVA-GIOCO

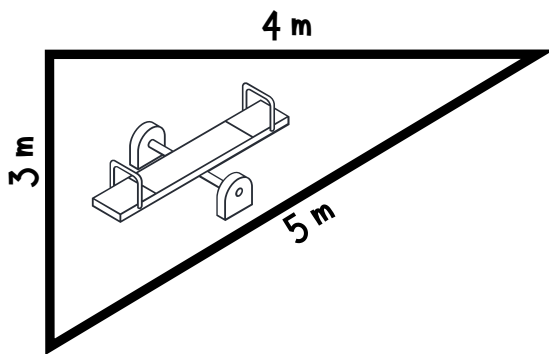
La challenge preparatoria è quasi finita! Puoi concederti una pausa nel giardino della scuola di San Basilio. Calcola i perimetri delle varie zone gioco poi cerca l'ultimo numero del codice misterioso.



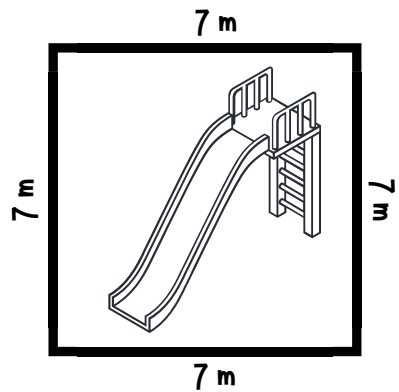
Perimetro \_\_\_\_\_ m



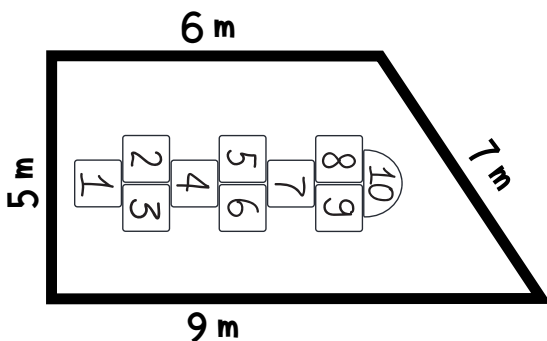
Perimetro \_\_\_\_\_ m



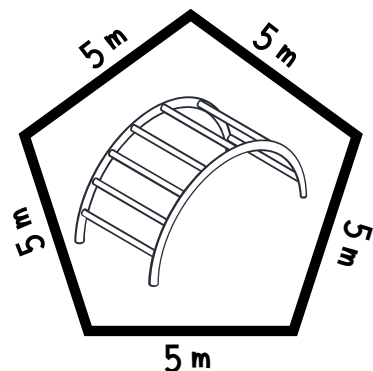
Perimetro \_\_\_\_\_ dm



Perimetro \_\_\_\_\_ dam



Perimetro \_\_\_\_\_ dm



Perimetro \_\_\_\_\_ cm

L'ultima cifra del codice misterioso è il numero dei lati del pentagono:.....  
Scrivi a seguire quello che per te è il codice misterioso:.....